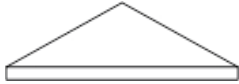
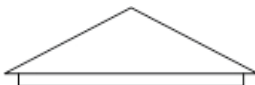

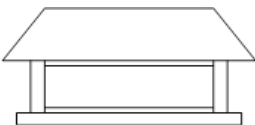


Индивидуальные гнутые элементы из стали и меди

Прайслист №16 действителен с 14.05.18

Колпаки и парапеты на заборы, колпаки на трубы:

Наименование	Вид	Ед. изм.	PE Россия	PURAL	PVC, Solano	Медь
Колпак на столб забора ТИП 1		КВ.М	3 900р.	6 200р.	7 800р.	17 990р.
Колпак на столб забора ТИП 2		КВ.М	4 000р.	6 800р.	8 000р.	18 000р.
Парапет на забор А=110		МП	180р.	270р.	410р.	2 100р.
Парапет на забор А=160			230р.	320р.	480р.	2 800р.
Парапет на забор А=270			280р.	400р.	610р.	3 150р.
Парапет на забор А=350			320р.	480р.	660р.	3 950р.
Колпак на печную и каминную трубу ТИП 1		КВ.М	9 500р.	11 500р.	13 000р.	35 000р.

Формула для расчета стоимости колпака: посадочная ширина x посадочную длину x цену м²

Производство изделий по чертежам заказчика:

оконные отливы, оконные и дверные откосы, комплектующие для кровли (ветровики, ендовы, коньки, примыкания, карнизные планки и т.д.), комплектующие для вентфасада (углы внешние и внутренние, Н-профили простые и сложные, окантовочные профили, водоотбойные профили, противопожарные отсечки, J-профили, софитные профили, нащельники и т.д.)